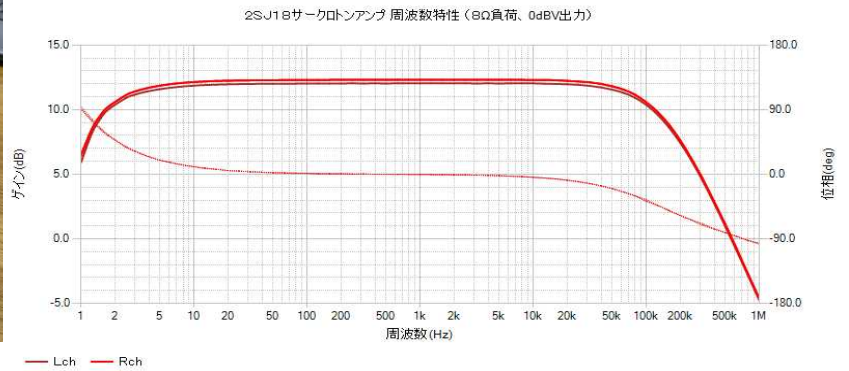
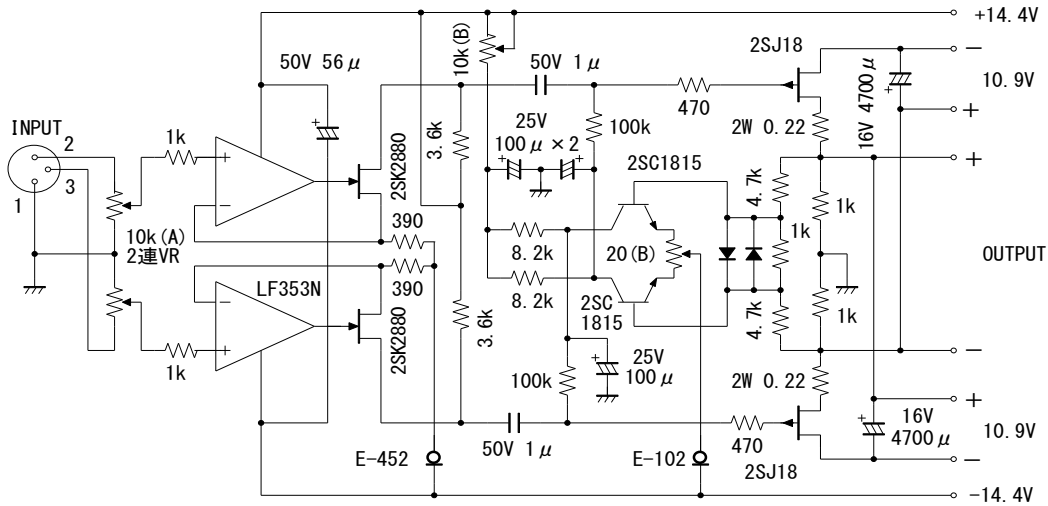
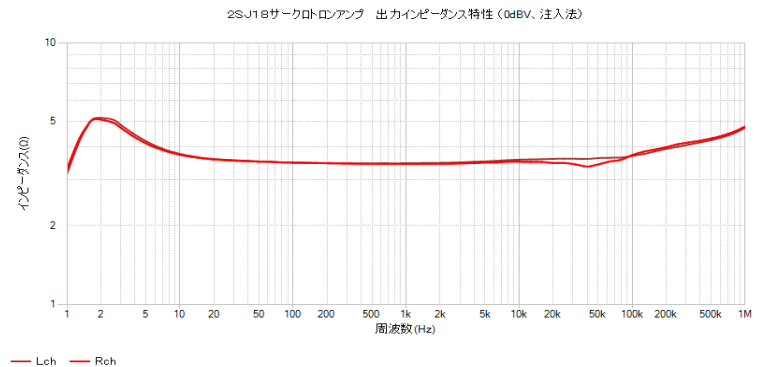


2SJ18サークロンアンプ

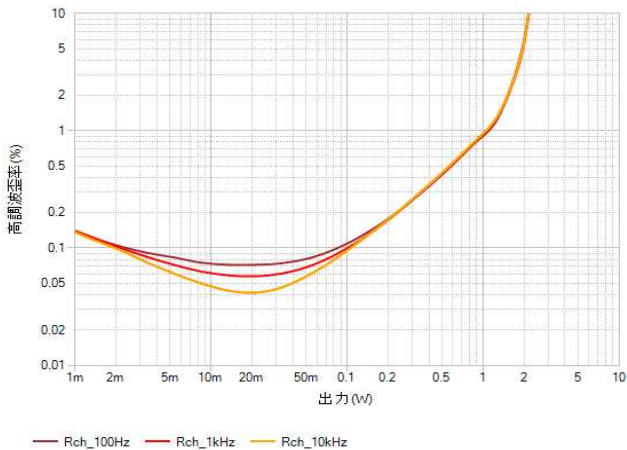


私にとって超久しぶりの半導体アンプですが、実は以前製作した2SK60ドライブの6C41Cサークロンアンプの出力回路から派生したアンプです。コンプリペアの2SJ18が余っているので6C41Cアンプの出力段から球を除いて極性を反転させた出力段回路となっています。多くのオペアンプが使えるように電源電圧を決めたので、小出力ですが、その分A級動作でも熱的に問題は無く、半導体アンプとしては珍しい無帰還アンプとしました。

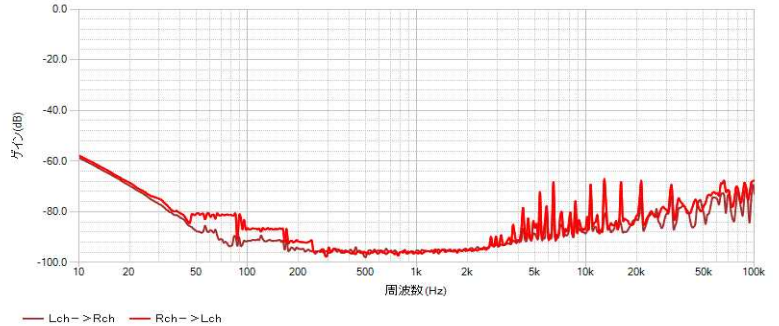
縦型FET(SIT)は三極管特性を持った素子で、以前もてはやされたことがありますが、オーディオ用としては生き残れなかったのが残念です。どんな音がするのか聴いてみようと思ったのですが、真空管ライクな優しい音で思わずニンマリです。



2SJ18サークロンアンプ 全高調波歪率特性 (Rch, 8Ω負荷)



2SJ18サークロンアンプ クロストーク特性 (8Ω負荷, 1Wrms出力)



残留雑音

	10~300kHz	IEC-A
Lch	148.2μV	32.48μV
Rch	373.4μV	56.65μV

ダンピングファクター (8Ω負荷, 1kHz, 1Wrms)

Lch	2.24 (出力インピーダンス 3.572Ω)
Rch	2.28 (出力インピーダンス 3.508Ω)