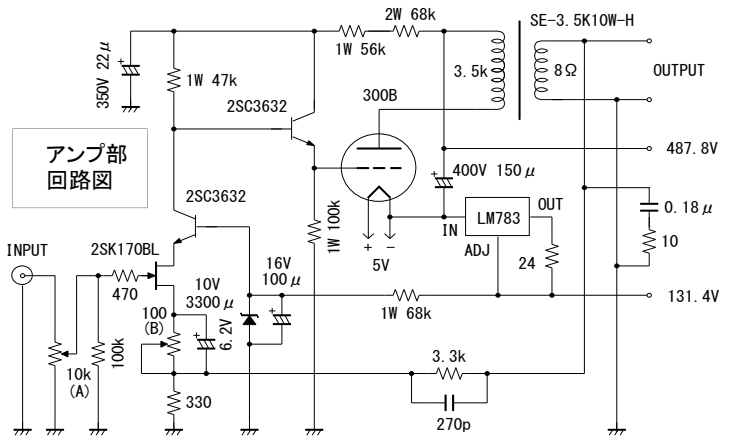


300Bシングルアンプ

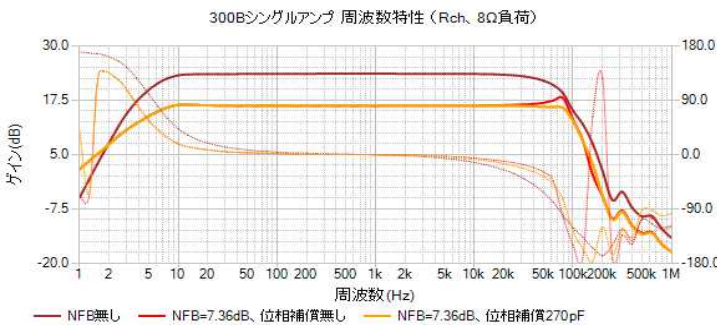
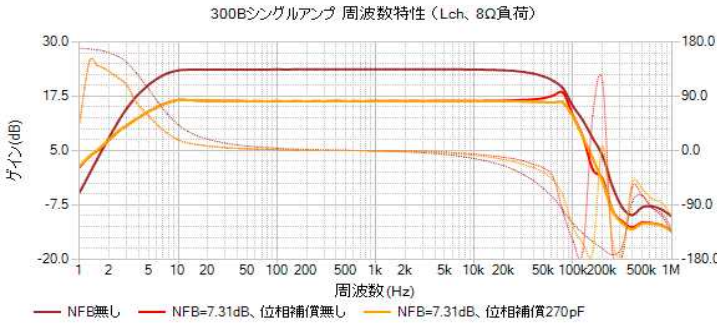
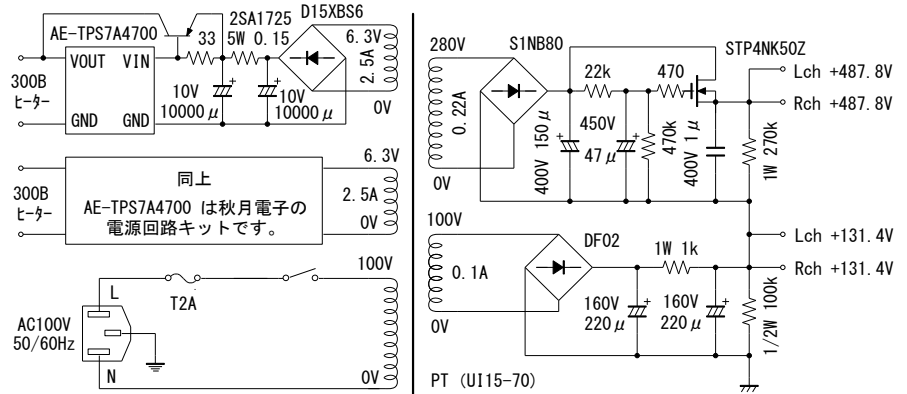
ARITO@伊吹南麓



本機は拙のブランド ARITO's Audio Lab の管球シングルアンプ用出力トランス SE-3.5K10Wの受注生産品SE-3.5K10W-H (ハイライトコア版)を使った300Bシングルアンプです。

コアをハイライト材に変更すると、オリエント材と比較して、若干軽めで明るい音となり、ヴィンテージアンプファンにお勧めです。

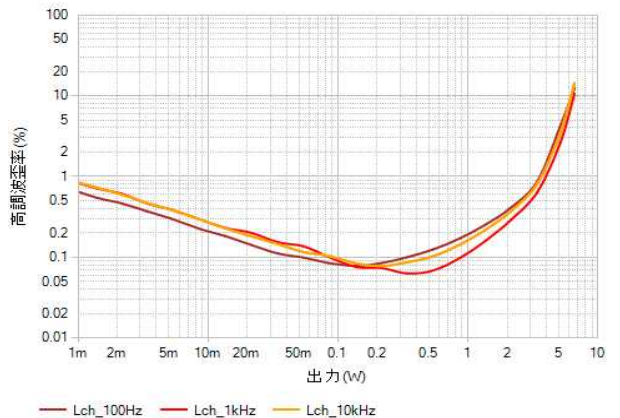
アンプ回路は、ペるけ師匠の71Aミニワッターの回路図をベースに、出力管を300B置き換えて、出力を約5W+5Wに拡大しました。



電源部回路図



300Bシングルアンプ 歪率特性 (Lch, 8Ω負荷)



残留雑音

	10~300kHz	IEC-A
Lch	753.9μV	132.6μV
Rch	774.7μV	134.8μV